



**SHINING 3D**

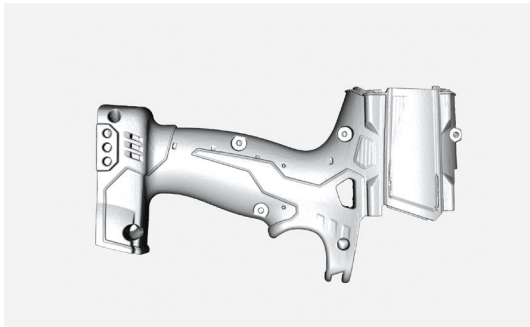
FOR MORE SHINING IDEAS

# EINSCAN-SE/SP V2

## НАСТОЛЬНЫЙ 3D СКАНЕР



# МАКСИМУМ ВОЗМОЖНОСТЕЙ СКАНИРОВАНИЯ НА ВАШЕМ РАБОЧЕМ СТОЛЕ



## ОСОБЕННОСТИ

### Широкий диапазон сканирования от маленького до большого

В зависимости от размера объекта сканирование может выполняться с помощью поворотного стола для автоматического сканирования или штатива для ручного сканирования.

### Простота эксплуатации, удобство использования и быстрое сканирование

Сканирование в один клик  
Автоматическая калибровка без жесткой настройки

### Высокая детализация

Высокодетализированное репродуцирование отображаемых данных

### Сканирование в цвете

Простая реконструкция 3D модели физических объектов с цветовой текстурой

### Совместим с 3D принтерами

Автоматическое формирование герметичных 3D данных для 3D печати

### Безопасно при использовании

Видимый белый свет, безопасно для глаза

# EinScan-SE/ SE V2

Идеальный для образования и частных пользователей

- Простое 3D сканирование для нетехнических пользователей
- Широкий диапазон сканирования от маленького до большого
- Простота в эксплуатации и экономичность

# EinScan-SP/ SP V2

Экспертный выбор с улучшенным опытом

- Точная калибровка простым способом, обеспечивающая высокую точность более 0,05 мм
- Быстрое сканирование
- Множество режимов выравнивания
- Обеспечивает 3D моделирование с высоким разрешением доступным для профессиональных пользователей

Модель	EinScan-SE	EinScan-SE V2	EinScan-SP	EinScan-SP V2
Скорость сканирования (один снимок)	<b>&lt;8 сек</b>	<b>&lt;1сек</b>	<b>&lt;4сек</b>	<b>&lt;1сек</b>
Скорость сканирования (одного круга стола)	<b>&lt;2мин</b>	<b>&lt;45сек</b>	<b>&lt;1мин</b>	<b>&lt;45сек</b>
<b>Режим выравнивания</b>				
Ручное	√	√	√	√
Геометрия	√	√	√	√
Поворотный стол	√	√	√	√
Маркеры на поворотном столе	×	×	√	√
Маркер	×	×	√	√

## ПРИМЕНЕНИЯ



### Образование

Основное общее образование, профессиональное обучение, институт и университет



### Дизайн и искусство

Качественный 3D-дизайн, применения для 3D печати, обратный инжиниринг



### Цифровизация промышленности

Анимация, компьютерная графика, VR&AR



### Архивирование и обмен

3D цифровое архивирование, обмен данными

# ТЕХНИЧЕСКИЕ ХАРАКТЕРИСТИКИ

## EINSCAN-SE/ SE V2

Модель	EinScan-SE	EinScan-SE V2
Режим сканирования	Fixed Scan(с поворотным столом), Fixed Scan(без поворотного стола)	
Режим выравнивания	Геометрия, Ручное ,Маркеры на поворотном столе	
Точность сканирования	≤0,1 мм (один снимок)	
Мин. объем сканирования	30 × 30 × 30мм	
Макс. Объем сканирования	Без поворотного стола: 700 × 700 × 700 мм, с поворотным столом:200×200×200 мм	
Диапазон одного сканирования	200×150 мм	
Скорость сканирования одного снимка	<4 сек	<1 сек
Скорость сканирования одного круга стола	<1 мин	<45 сек
Расстояние между точками	0,17 ~ 0,2 мм	
Захват текстур	Да	
Формат файлов	OBJ, STL, ASC, PLY,3MF	
Разрешение камеры	1,3 мп	
Источник света	Белый LED	
Рабочая дистанция	290 ~ 480 мм	
Источник питания	12V, 3.33A, 40W	
Рекомендуемые системные требования	OS: Win7, 8, 10 (64bit) CPU: Intel Dual Core i5 or higher; RAM: >8GB Graphics Card: Nvidia GTX660 or higher; Video Memory: >1GB USB Port: 2.0/ 3.0	OS: Win7, 8, 10 (64bit) CPU: Intel Dual Core i5 or higher; RAM: >16GB Graphics Card: Nvidia GTX660 or higher; Video Memory: >2GB USB Port: 2.0/ 3.0
Габариты	570×210×210 мм	
Размер упаковки	640×410×230 мм	
Вес	4,2 кг	
Сертификации	CE, FCC, ROHS, WEEE	
Калибровочная Панель	Пластиковая калибровочная панель	
Загруженность поворотного стола	5 кг	

\*Shining 3D оставляет за собой право вносить любые изменения в спецификации и изображения.

# TECHNICAL SPECIFICATIONS

## EINSCAN-SP/ SP V2

Модель	EinScan-SP	EinScan-SP V2
Режим сканирования	Fixed Scan(с поворотным столом); Fixed Scan(без поворотного стола)	
Режим выравнивания	Маркеры, геометрия, ручное; Маркеры, геометрия, ручное, маркеры на поворотном столе	
Точность сканирования	≤0,05 мм (один снимок)	
Мин. размер сканирования	30 × 30 × 30 мм	
Макс. размер сканирования	Fixed Scan: 1200 × 1200 × 1200 мм Turntable: 200 × 200 × 200 мм	
Диапазон одного сканирования	200 × 150 мм	
Скорость сканирования одного снимка	<4 сек	<1сек
Скорость сканирования одного круга стола	<1 мин	<45сек
Расстояние между точками	0,17 ~ 0,2 мм	
Захват текстур	Да	
Формат файлов	OBJ, STL, ASC, PLY, 3MF	
Разрешение камеры	1,3 мп	
Источник света	Белый свет	
Рабочая дистанция	290 ~ 480 мм	
Источник питания	12V, 3.33A, 40W	
Рекомендуемые системные требования	OS: Win7, 8, 10 (64bit) CPU: Intel Dual Core i5 or higher; RAM: > 16GB Graphics Card: Nvidia GTX660 or higher; Video Memory: >2GB USB Port: 2.0/ 3.0	
Габариты	570 × 210 × 210 мм	
Размер упаковки	640mm × 410mm × 230mm	
Вес(без упаковки)	2,5 кг	
Сертификат	CE, FCC, ROHS, WEEE	
Калибровочная панель	HD	
Поворотный стол	Поворотный стол с маркерами	
Загруженность поворотного стола	5 кг	
Приложение	Tripods; Software for Solid Edge SHINING 3D Edition	

\*Shining 3D оставляет за собой право вносить любые изменения в спецификации и изображения.

EinScan SE/ SP V2-RU 20220922-V0.2